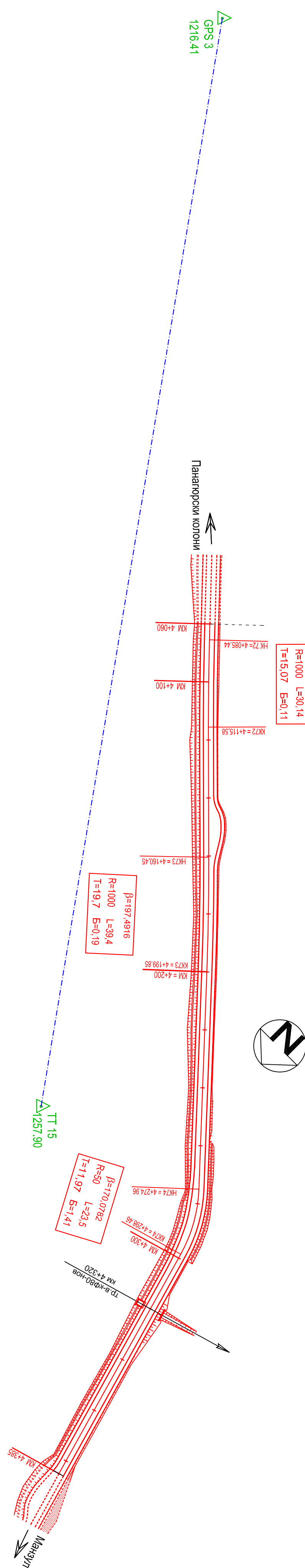
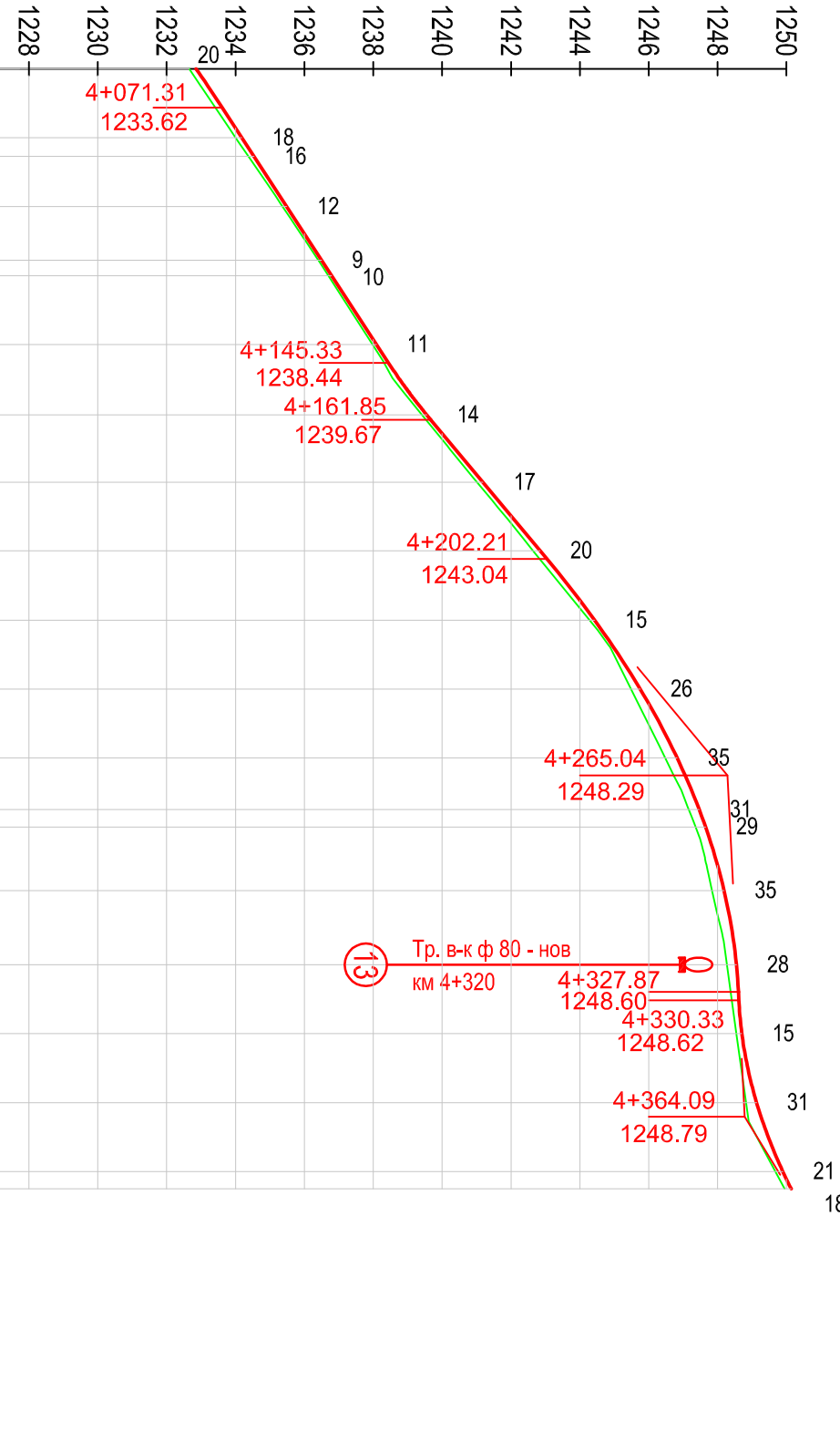


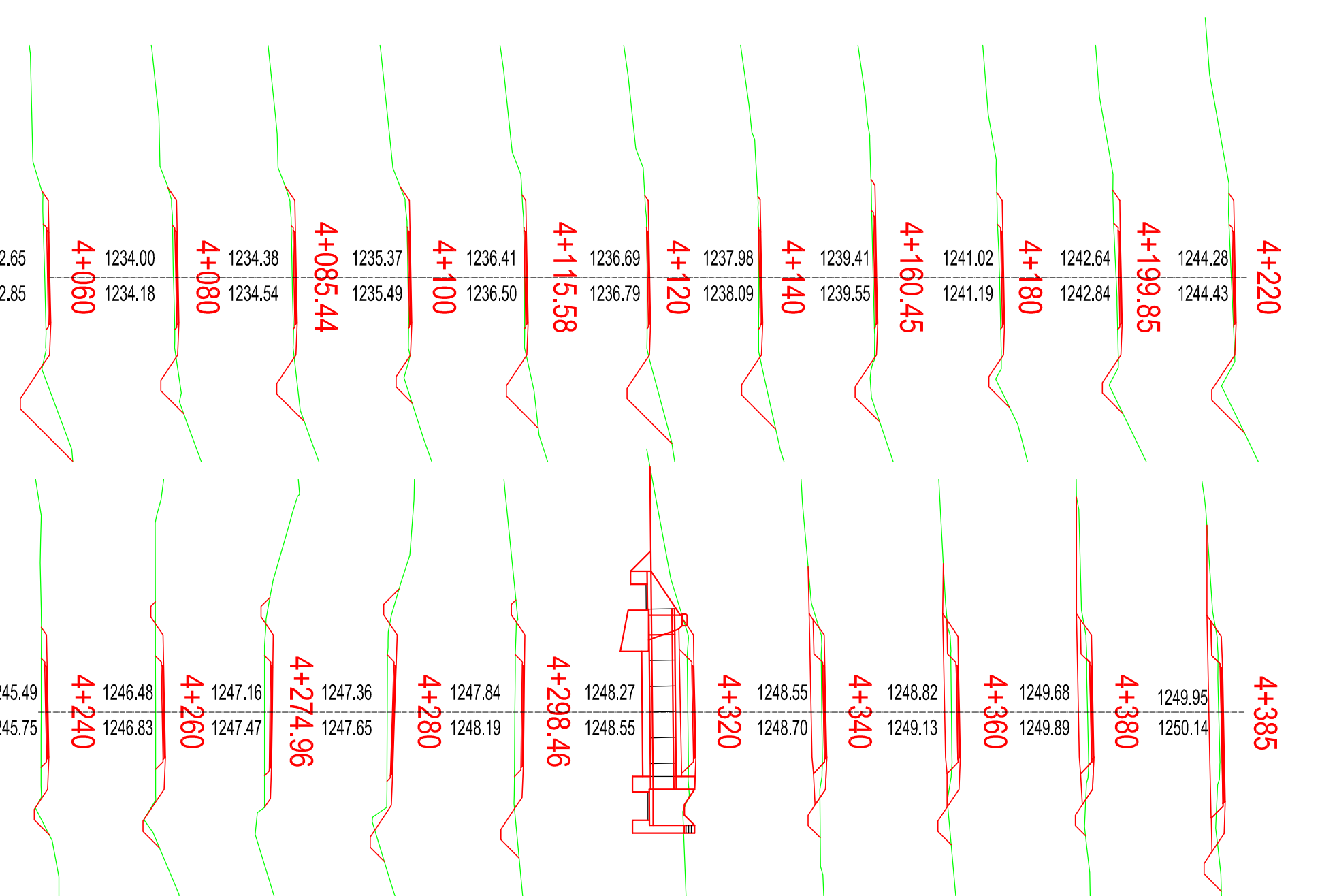
СИТУАЦИЯ М 1:1000



НАДПЪРЖЕН ПРОФИЛ М 1:2000/200

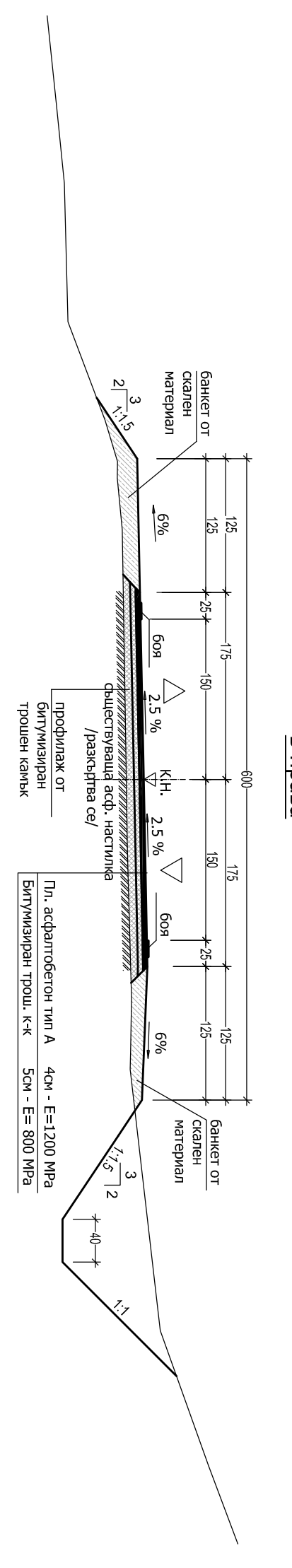


ПОДРОБНИ НАПРЕЧНИ ПРОФИЛИ М 1:200



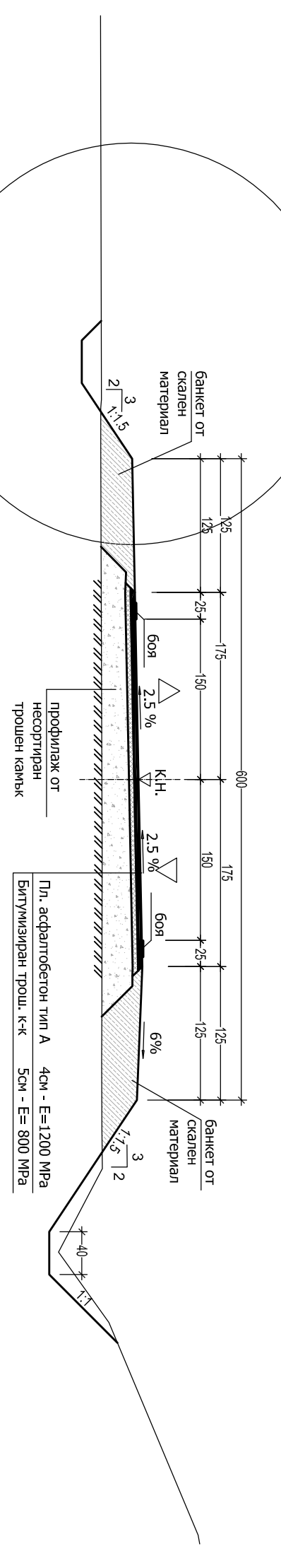
НАПРЕЧЕН ПРОФИЛ М 1:50

ПРИ НИВЕЛЕТНИ РАЗЛИКИ ДН<20см в дясно



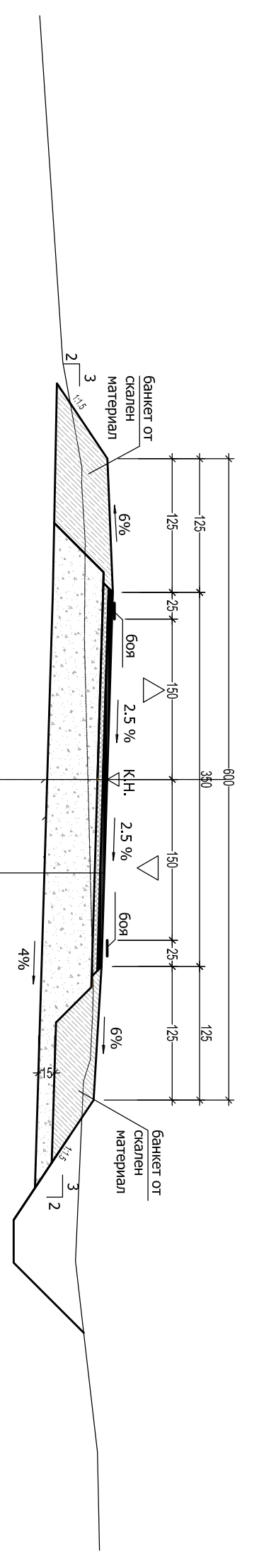
НАПРЕЧЕН ПРОФИЛ М 1:50

ПРИ НИВЕЛЕТНИ РАЗЛИКИ 20см<ДН<56см в дясно

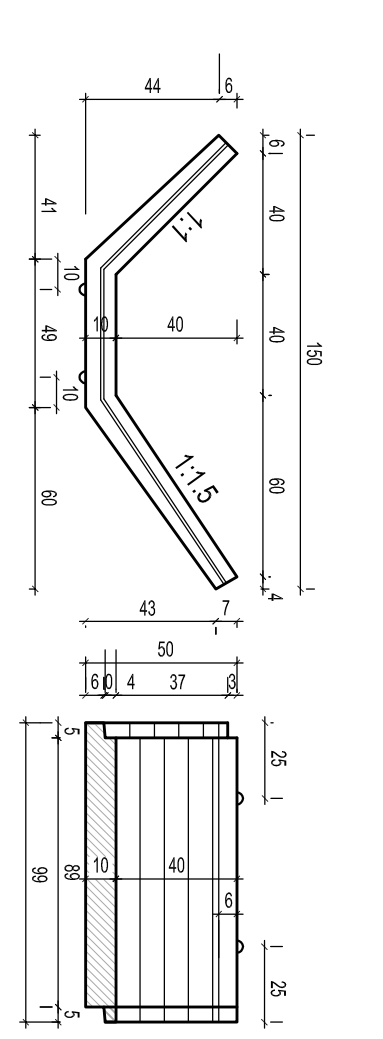


НАПРЕЧЕН ПРОФИЛ В НАСИЛ

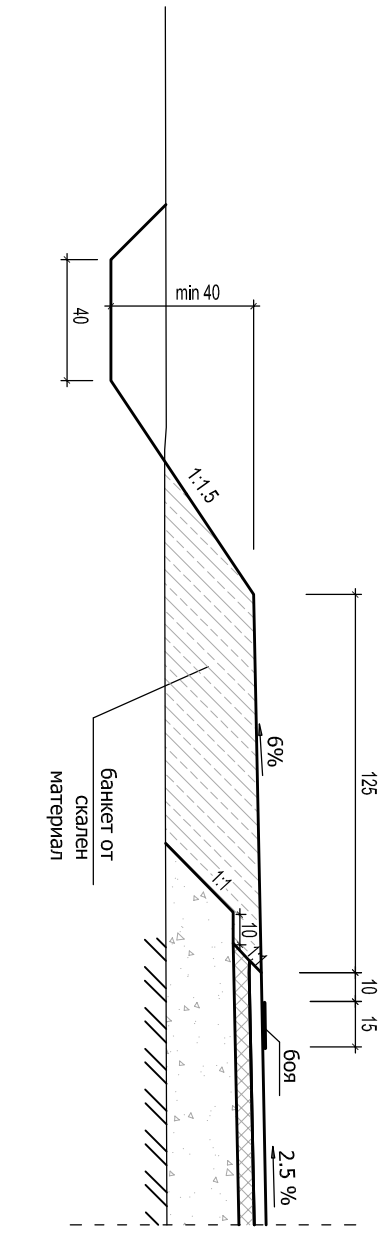
ПРИ НИВЕЛЕТНИ РАЗЛИКИ ДН>56см



ДЕТАИЛ НА ЕО-1.5-100 (200) М 1:25



ДЕТАИЛ "А" М 1:25



ПОКАЗАТЕЛИ ЗА ЕКОЛОГИЧНОСТ			
Средна скорост	Бетон	Щебен	Тролеи
ЕО-1.5-100	0.14	17.63	0.35
ЕО-1.5-200	0.26	34.05	0.85

СТАЦИЯ	НАДПЪРЖЕН ПРОФИЛ	НАПРЕЧЕН ПРОФИЛ
4+060	1	1
4+385	3	3

ОБЪКТ: Обществен район на Общински път Пангарски колини	ФАЗА: М 1:1000
ПРОЕКТАНТ: "ИНИЖЕЛ ГАРВЕЛ" АД	МАШТАБ: М 1:2000/200
ПРОЕКТАНТ: "ИНИЖЕЛ ГАРВЕЛ" АД	МАШТАБ: М 1:25
ОБЩИНА ПАНАГОРИЕ	ИЗПЪЛНИТЕЛ: ПЛОВДИВ
СЪБДЪРЖАНИЕ: Ситуация, надпържен профил, типови напречни профили и детайли и подробни напречни профили	ПРОЕКТАНТ: "ИНИЖЕЛ ГАРВЕЛ" АД
ЧАСТ: ПЪТНА	МАШИНА: Чертжк № 1/4
	МАШИНА: 2017 г.