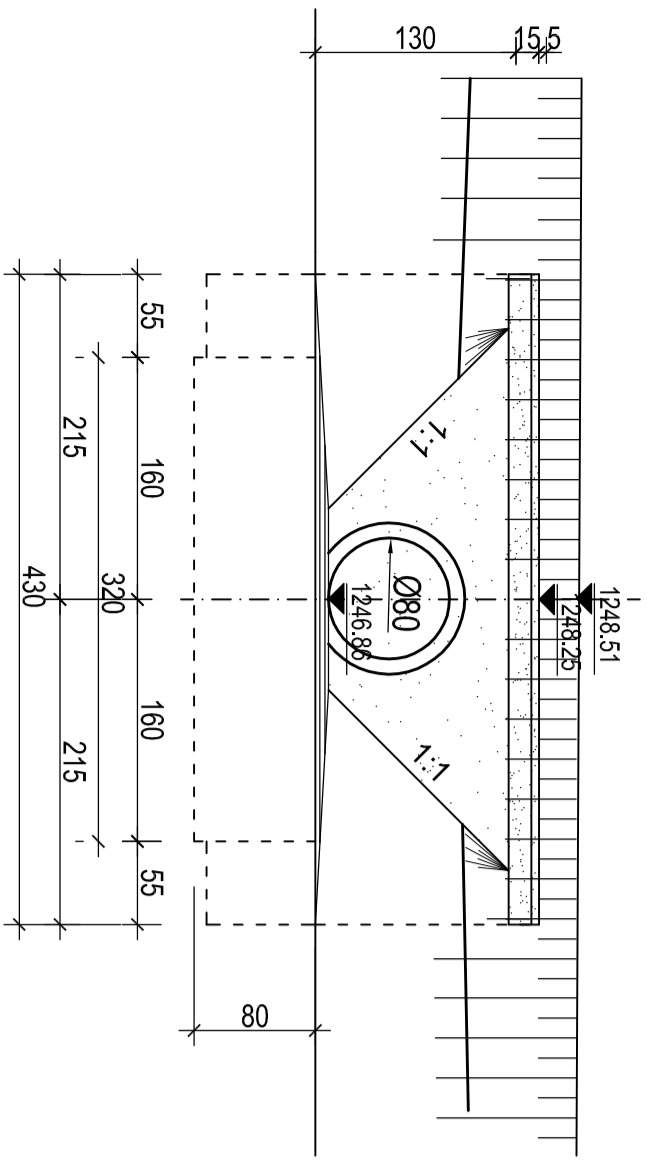
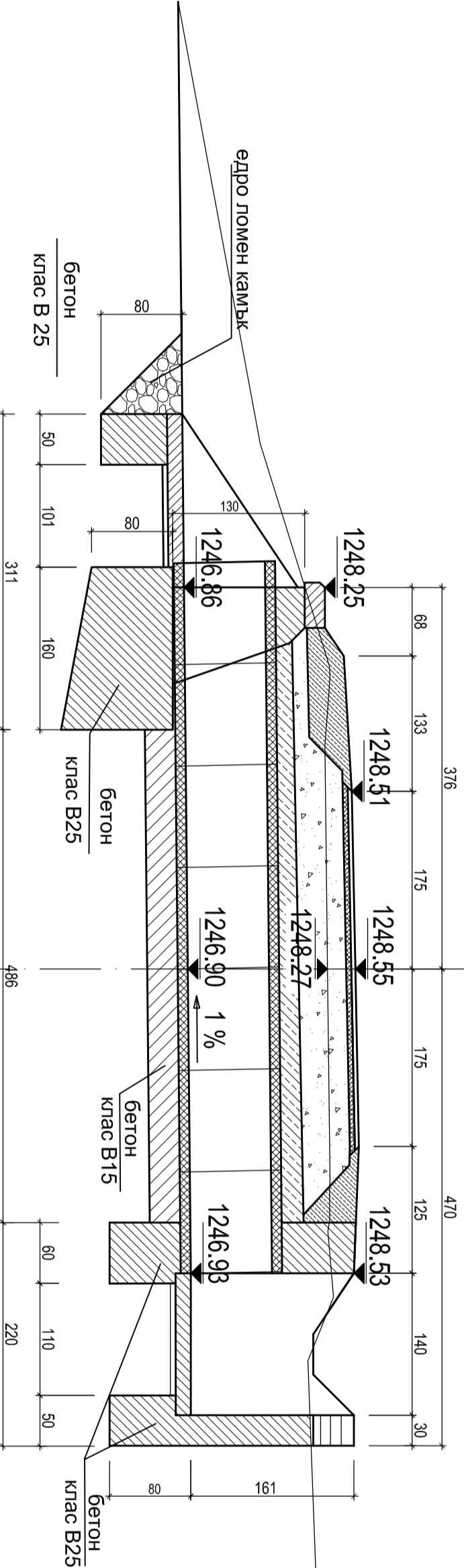


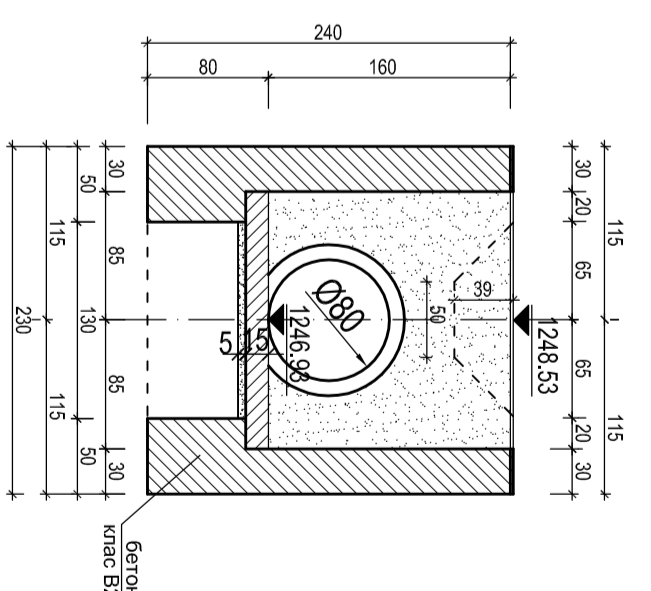
ПОГЛЕД КЪМ ОТТОКА
М 1:50



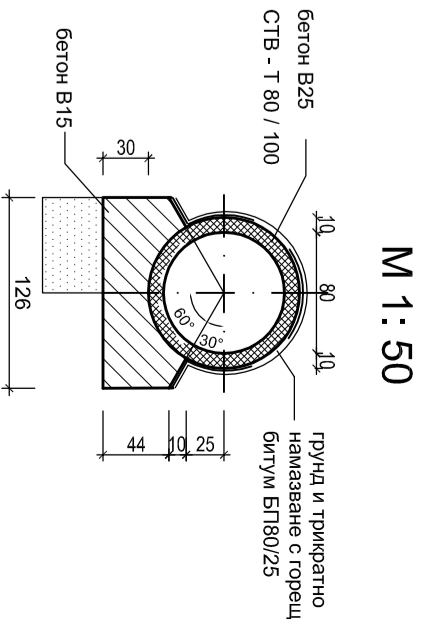
НАДПЪЖЕН РАЗРЕЗ М 1:50
Тр. водосток Ø80 км 4+320



ПОГЛЕД КЪМ БЛОКА
М 1:50



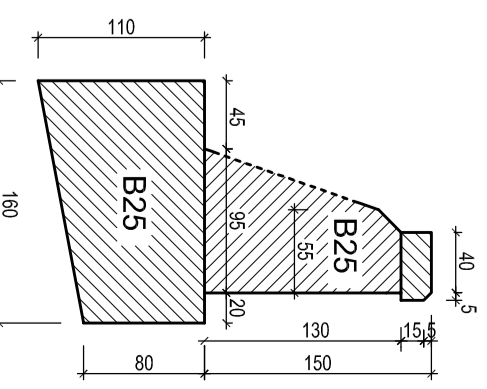
РАЗРЕЗ "1-1"



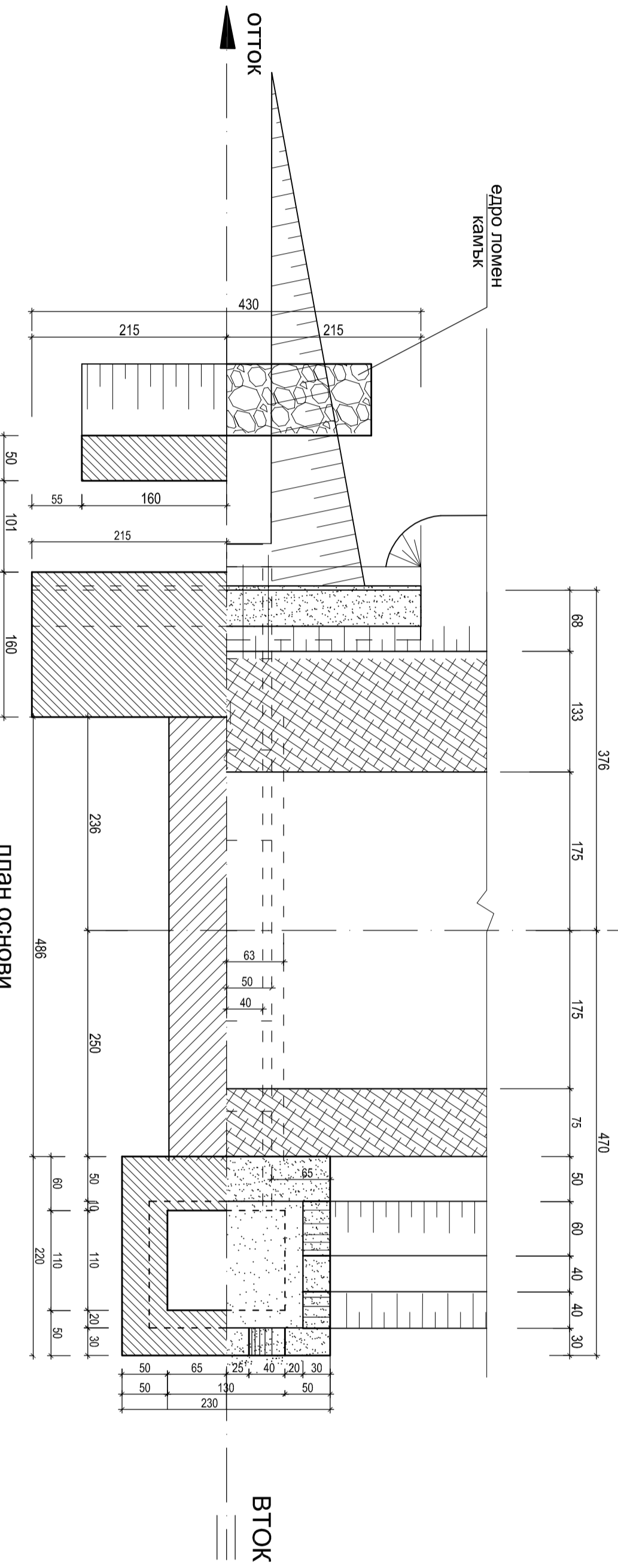
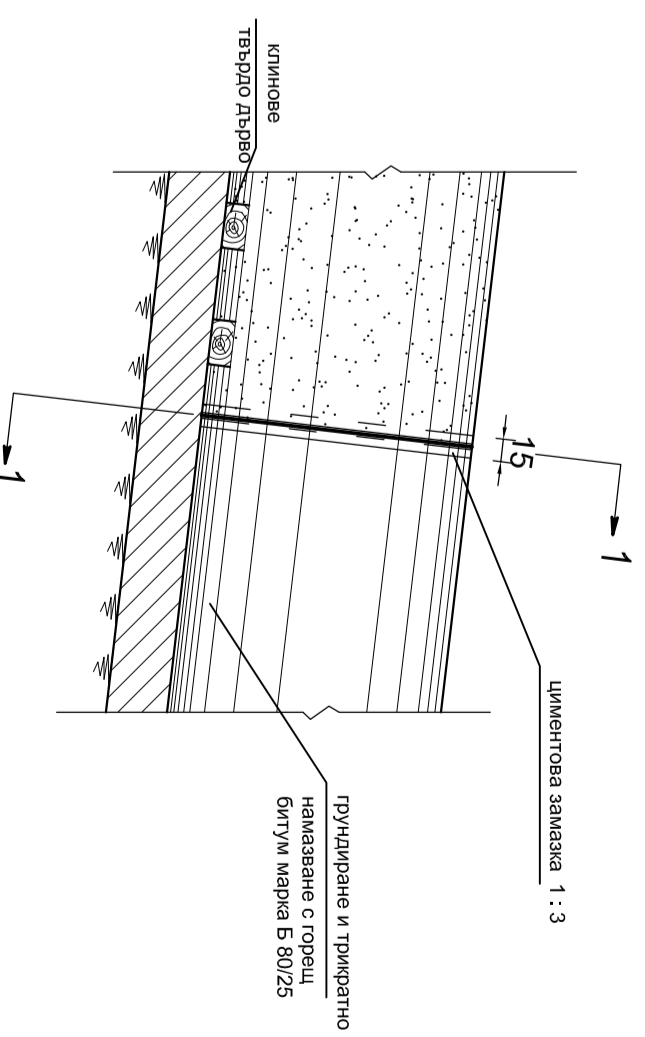
Забелешка:

При изработване на блоковете:
под подп. бетон се поставя
пясъчна възглавница с дебелина 70см - 10см.

СТЕНА М 1:50



ДЕТАЙЛ НА ВРЪЗКАТА МЕЖДУ ТРЪБИТЕ



ПЛАН ОСНОВИ

БЛОК

ОБЕКТ: Основен ремонт на Общински път Ганялорски кордонни		ФАЗА: МАЩАБ:	
ПОДЧАСТЪК от км 4+060 до км 4+385 - местност "Мензул" от км 0+000 до км 7+660,78		Т.П. М 1:50	
ПРОЕКТАНТ: /инж. Ганева/		МАЩАБ: М 1:25	
ВЪЗЛОЖИТЕЛ: ОБЩИНА ГАНЯЛОРЦИЩЕ		ИЗПЪЛНИТЕЛ: ПЛОВДИВ	
Тел: 0889/723569		Ф-пайл: ганева.елка@gmail.com	
ЧАСТ: ПЪТНА		СЪЛЪРЖАНИЕ:	
		ТРЪБЕН ВОДОСТОК Ф 80 ПРИ КМ 4+320	
		Чертък № 2 / 4 2017 г.	