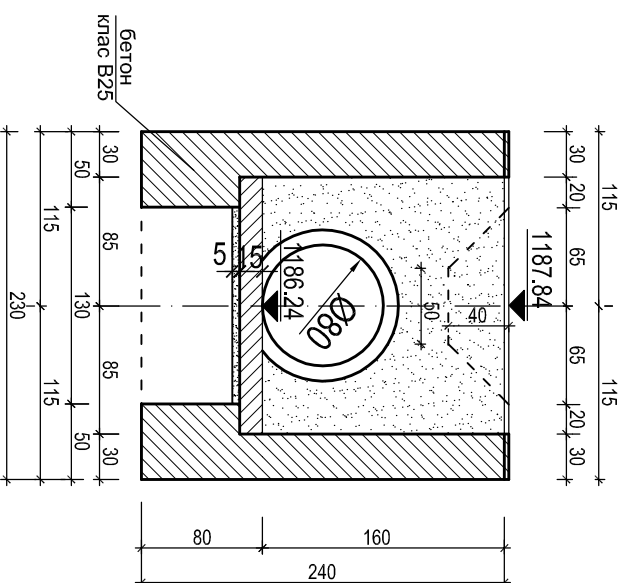


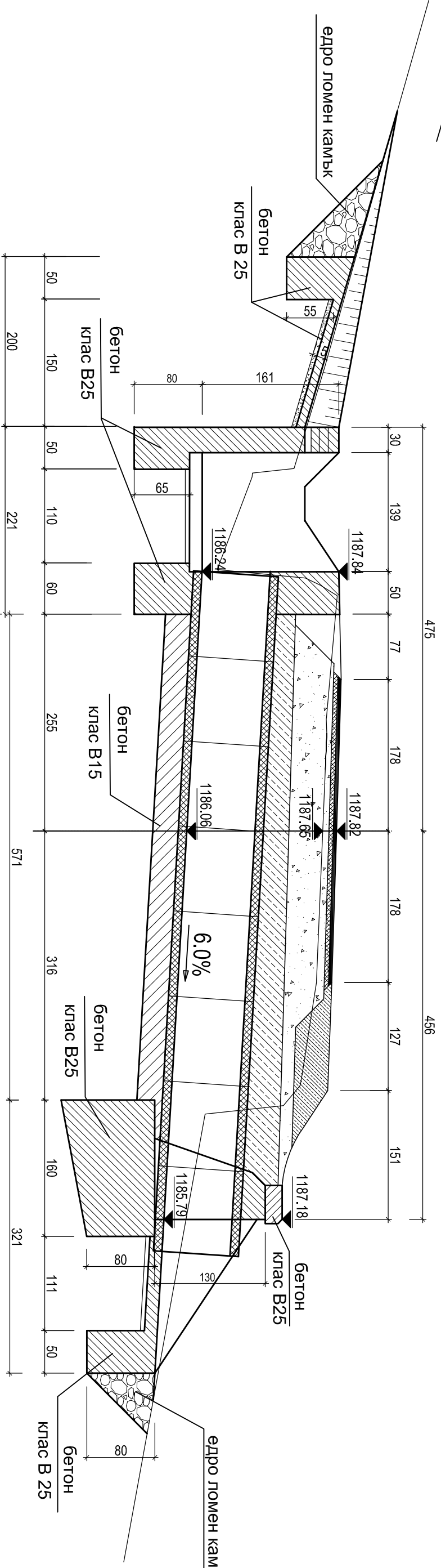
ПОГЛЕД КЪМ БЛОКА

М 1 : 50

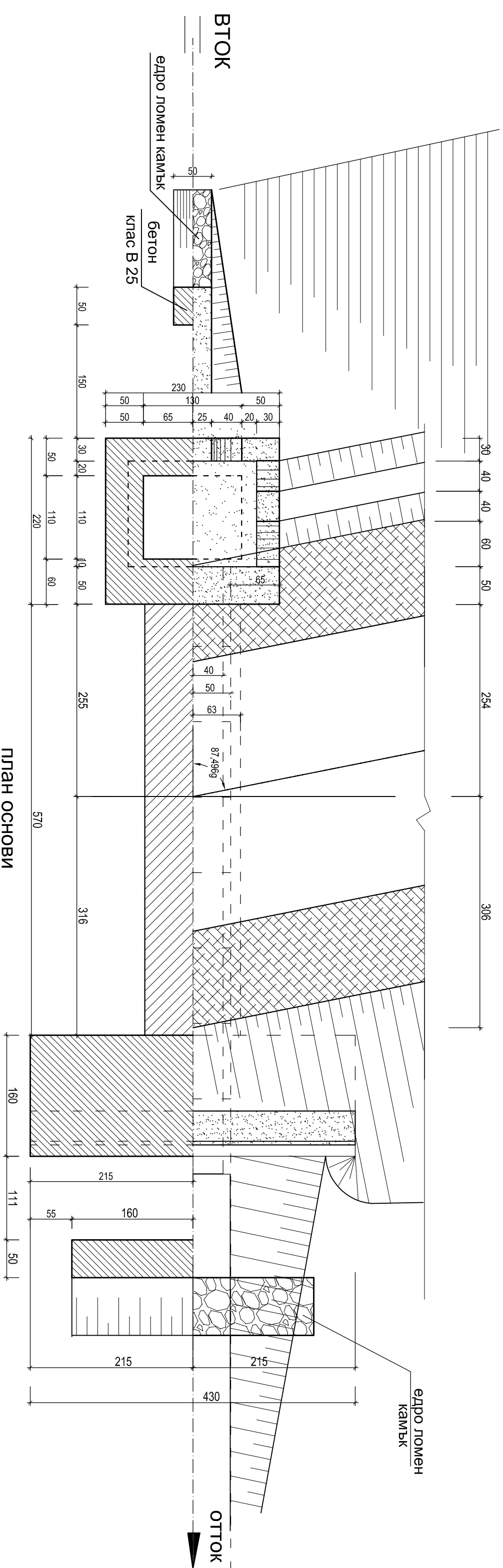


БЛОК

НАДПЪЖЕН РАЗРЕЗ М 1:50
Тр. водосток Ф80 км 3+557.00
Косота 87.496 г



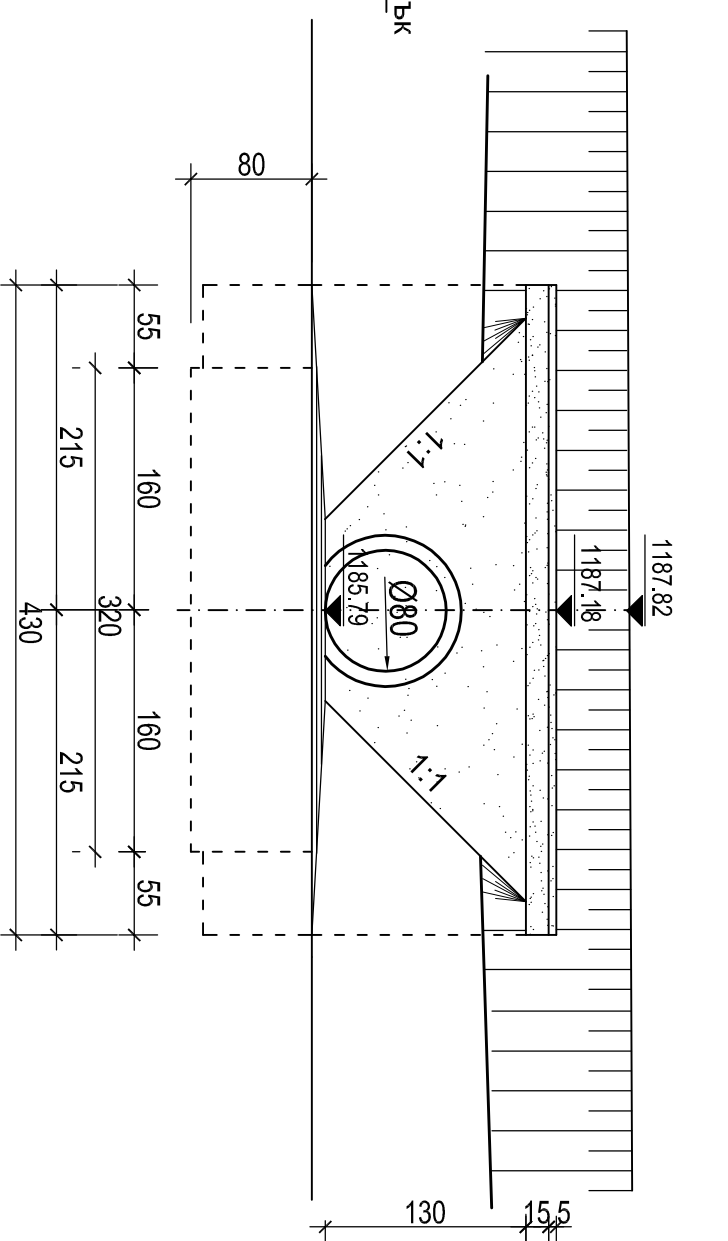
ПОГЛЕД ОТГОРЕ



ПЛАН ОСНОВИ

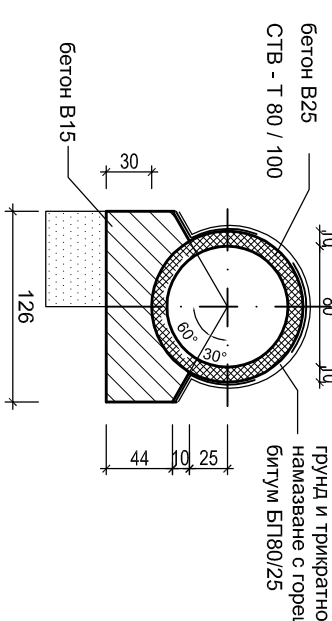
ПОГЛЕД КЪМ ОТТОКА

М 1 : 50



РАЗРЕЗ "1-1"

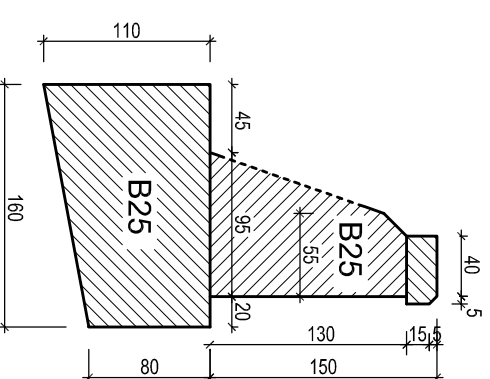
М 1 : 50



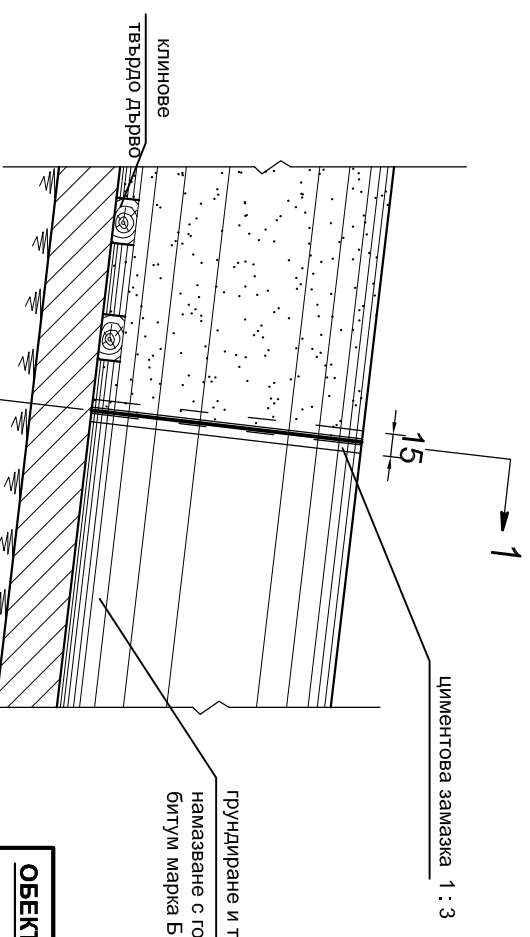
Забелешка:

При изработване почви под подл. Бетон се поставя плоска възглавница с дебелина 70см - 1бег.

СТЕНА М 1:50



ДЕТАЙЛ НА ВРЪЗКАТА МЕЖДУ ТРЪБИТЕ



Грундиране и трикратно намазване с горещ битум марка В 80/25

1:3

Обект: Основен ремонт на Общински път Панагюрски колонии

Подучастък от км 3+410 до км 3+740

Местност "Манастир" от км 0+000 до км 7+660,78

Проектант: /инж. Е. Ганева/

Възложител: Община Панагюрище

Изпълнител: Пловдив

Тел: 08891723589

Е-мил: genewa.eika@gmail.com

Части: Пътна

Свържани: Тръбен водосток Ф 80 при км 3+557.00

ФАЗА: МАШАБ:

Т.П. М1:50

М1:25

ПРОГРАМ

ENGINEERING

Чертък №3

3 / 5

2016 г.